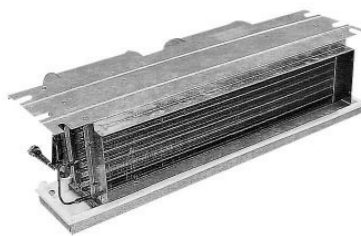




คู่มือการติดตั้ง

- 50 Hz Models
- Cooling Only
- MCD 012 AA
- MCD 018 AA
- MCD 024 AA
- MCD 030 DB
- MCD 036 EB
- MCD 038 EB
- MCD 048 DB
- MCD 060 DB
- Series 5 Models
- MCD 012 AA5
- MCD 018 AA5
- MCD 024 AA5
- MCD 030 EB5
- MCD 036 EB5
- MCD 042 EB5



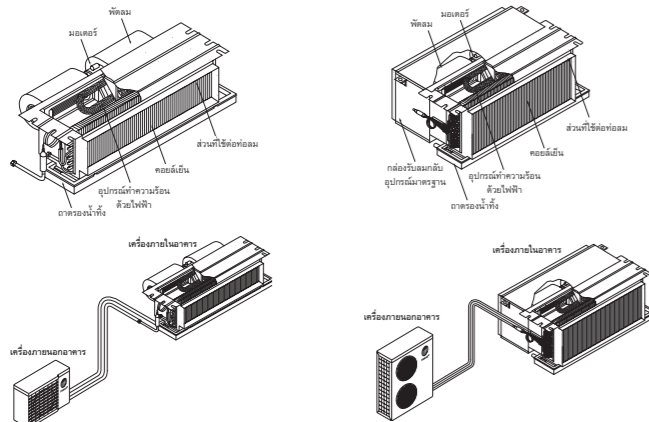
การตรวจรับเครื่อง

เมื่อได้รับเครื่อง โปรดตรวจสอบความเรียบร้อยทุก ๆ ไป โดยเฉพาะความเสียหายอันอาจเกิดขึ้นได้จากการขนส่ง ซึ่งสามารถมองเห็นได้จากภายนอก โปรดบันทึกความเสียหายซึ่งอาจมีไว้เป็นหลักฐานในใบรับสินค้า พร้อมทั้งแจ้งต่อ เทรน (ประเทศไทย) และตัวแทนจำหน่ายทราบเพื่อขอค่าชดเชยความเสียหายจากบริษัทผู้ทำการขนส่ง

หมายเหตุ คู่มือเล่มนี้ไม่ได้รวมถึงทุกสาเหตุที่อาจเกิดขึ้นได้ เนื่องจากการติดตั้ง ดังนั้นหากมีปัญหาใด ๆ เกิดขึ้นที่ไม่ได้ระบุไว้ในคู่มือเล่มนี้ หรือหากต้องการข้อมูลเพิ่มเติม โปรดสอบถามได้ที่ เทรน (ประเทศไทย)

รูปภาพระบบเครื่องปรับอากาศ

- รุ่น MCD 012-024 AA
- MCD 012-024 AA5
- รุ่น MCD 048-060 DB
- MCD 042 EB5
- MCD 030-036 DB/EB
- MCD 030-036 EB5



ขั้นตอนการติดตั้งตัวเครื่อง

รูปที่ 1 ตารางที่ 1

	A	B	C	D	E	F	G	H	I	J	K
ขนาด (mm)	Min. 750	Min. 800	100	150	50	200	Min. 200	Min. 100	Min. 50	Min. 300	Min. 300

หมายเหตุ : สำหรับความยาวของท่อลมที่แนะนำโปรดดูตารางที่ 2, 3, 4

การต่อท่อน้ำยาและการเดินท่อน้ำทิ้ง

ลักษณะของการต่อท่อน้ำยาของเครื่องภายในเป็นแบบขันเกลียว การติดตั้ง การเชื่อมต่อ การทดสอบ การรีชาร์จน้ำยาและการไล่อากาศจะถูกรวมอยู่ในคู่มือติดตั้งของเครื่องภายนอกหรือคอนเดนซิ่งยูนิต อ่านคำแนะนำก่อนทำการติดตั้งท่อน้ำยา ข้อต่อท่อน้ำยา

สำหรับเครื่องภายในท่อของอยู่ทางด้านซ้ายของห้องหน้าเข้าเครื่อง (รูปที่ 6)

การต่อท่อน้ำยาด้วยวิธีการขันเกลียว (Flaring)

ก) ตัดท่อทองแดงให้ได้ความยาวที่ต้องการด้วยเครื่องมือลบคมท่อทองแดง

แนะนำว่าควรตัดท่อให้ยาวกว่าที่ต้องการประมาณ 20-30 เซนติเมตร

ข) ทำความสะอาดเสี้ยนของท่อทองแดง โดยใช้ริชมเมอร์ (รูปที่ 7)

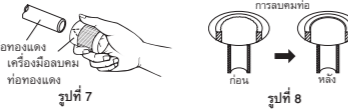
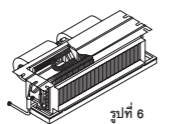
ขั้นตอนนี้มีความสำคัญมากเพราะจะทำให้ได้ท่อแบนแฟลร์ที่ดี

ในการใช้ริชมเมอร์ควรจับปากท่อให้กว้าง ทั้งนี้ให้แน่ใจว่า

ไม่มีเศษทองแดงค้างอยู่ในท่อ (รูปที่ 8)

ค) นำแฟลร์หน้ามาใส่กับท่อทองแดง

ง) ทำการแบนท่อที่ปลายของท่อทองแดงด้วยเครื่องมือแบนท่อ (รูปที่ 9)



ILLUSION / INSIGHT

เครื่องปรับอากาศแยกส่วนแบบฝังในฝ้า 12,000-60,000 Btu/h Concealed Type MCD Series 50 Hz

ข้อมูลทั่วไป

ขอแสดงความยินดีที่ท่านเลือกใช้ เครื่องปรับอากาศ "เทรน" ซึ่งได้รับการออกแบบและผลิตอย่างพิถีพิถันภายใต้มาตรฐานเดียวกันทั่วโลก ซึ่งจะทำให้ท่านรู้สึกเย็นสบาย สะดวกกับการบำรุงรักษาที่ง่าย เอกสารฉบับนี้จะแนะนำเพื่อให้ท่านคุ้นเคยกับเครื่องปรับอากาศ เทรน และชี้แนะถึงการติดตั้ง การใช้งาน และการบำรุงรักษาอย่างถูกต้อง โปรดศึกษาคู่มืออย่างละเอียดก่อนใช้งาน

เทรน MCD รุ่น "Illusion/Insight" เครื่องปรับอากาศแบบแยกส่วน ซึ่งมีให้คุณเลือกติดตั้งได้ถึง 3 รูปแบบ คือแบบตั้งพื้น แบบติดผนังต่ำ และแบบแขวนใต้เพดาน ควบคุมการทำงานด้วยรีโมทคอนโทรลทั้งแบบไร้สายและชนิดมีสาย เทรน MCD รุ่น "Illusion/Insight" เหมาะสำหรับการปรับอากาศทุกห้องและช่วยคุณประหยัดเงินได้มากกว่าที่คิด

ตำแหน่งติดตั้งและการเตรียมเครื่อง

การเลือกตำแหน่งติดตั้งเครื่องภายใน

- เลือกสถานที่ที่เหมาะสมซึ่งอากาศสามารถหมุนเวียนสะดวก และที่ซึ่งสามารถต่อท่อน้ำยา สายไฟและท่อน้ำทิ้งภายนอกได้สะดวก
 - โครงสร้างเพดานควรแข็งแรงเพียงพอในการรับน้ำหนักเครื่อง
 - ท่อน้ำยา ท่อน้ำทิ้ง และสายไฟ ควรต่อผ่านทะลุกำแพง
 - ท่อน้ำยาควรวางส่วนที่ความเย็น และส่วนระบายความร้อน และท่อน้ำทิ้งควรมีขนาดเส้นที่เล็กที่สุด
 - ควรเว้นระยะห่างจาก ผนัง เพดาน และห้องลมให้เหมาะสมเพื่อความถี่ในการซ่อมบำรุง
- ดูจากระยะที่เหมาะสมจากรูป 2.3 และตารางที่ 1

การติดตั้งเครื่องภายใน

ให้ดูคำแนะนำสำหรับสถานที่และการเตรียมติดตั้งเครื่องในคู่มือการติดตั้งของคอนเดนซิ่งยูนิต หลังจากเลือกตำแหน่งที่จะติดตั้งเครื่องปรับอากาศแล้ว ควรทำตามขั้นตอนดังต่อไปนี้

การเลือกตำแหน่งติดตั้งเครื่องภายนอก

- เจาะรูที่ผนังกำแพงเพื่อต่อท่อและเดินสายไฟผ่านท่อ PVC ควรเจาะรูลาดเอียงลงเล็กน้อยออกทางด้านนอก (รูปที่ 1)
- ก่อนที่จะเจาะรู ตรวจสอบให้แน่ใจว่าไม่มีท่อหรือตะปูฝังในผนังบริเวณที่จะเจาะ หลีกเลี่ยงบริเวณที่มีสายไฟหรือเดินสายไฟฝังอยู่
- แขวนเครื่องบนพื้นที่มั่นคงและแข็งแรงเพียงพอ เสี่ยงการสั่นสะเทือนหรือการรั่ว อาจเกิดขึ้นได้บนฐานที่ไม่แน่นอน (รูปที่ 4) สำหรับการติดตั้งท่อลมอย่างถูกต้องให้ดู (รูปที่ 5)
- ควรมีฐานรองเครื่องที่มั่นคง
- โปรดสังเกตว่าท่อน้ำยา การต่อสายไฟ และท่อน้ำทิ้งควรสอดผ่านผนัง ดังนั้นจึงควรทำการติดตั้งให้เหมาะสมกับสภาพผนัง

การติดตั้งเครื่องภายนอก

ให้ดูวิธีการติดตั้งที่ถูกต้องจากคู่มือการติดตั้งของคอนเดนซิ่งยูนิต

ท่อน้ำทิ้งเกลียวที่ติดตั้งมีคุณสมบัติดังนี้

- มีวาล์วในของท่อต้องมันและเรียบ
- ขอบท่อเรียบ
- ด้านที่เป็นเตเปอร์ควรมีความสม่ำเสมอ

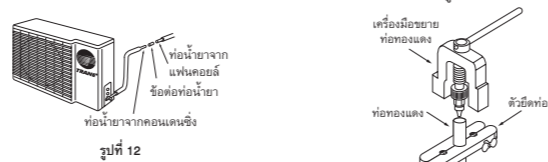
ข้อควรระวังก่อนที่จะขันท่อ

- ควรใช้ปากปิดหรือผ้าปกปิดหน้าพื้นที่ปากท่อเพื่อป้องกันฝุ่น หรือน้ำเข้าท่อขณะยังไม่ใช้งาน
- ควรใส่หน้ากากเพื่อความปลอดภัยไว้ที่มือของบานแฟลร์ และขยับเขยื้อนก่อนที่จะขันเข้าด้วยกันเพื่อประโยชน์ในการลดปัญหาการรั่ว (รูปที่ 10)
- ในการเชื่อมต่อที่ถูกต้องให้นำแนวท่อกึ่งกลางของยูนิทและท่อบานแฟลร์เข้าหากัน จากนั้นให้ขันแฟลร์ให้เบาๆ ในครั้งแรก เพื่อให้แน่ใจว่าขันเข้าสนิท
- ใช้ประแจวัดแรงบิดและประแจเลื่อน ขันตามอีกครึ่งให้แน่น



การต่อท่อน้ำยาด้วยวิธีการเชื่อม (Brazing)

- ตัดท่อทองแดงให้ได้ความยาวที่ต้องการด้วยมีดตัดท่อ แนะนำว่าควรตัดท่อให้ยาวกว่าที่ต้องการประมาณ 20-30 ซม.
- ทำความสะอาดเสี้ยนของท่อทองแดง โดยใช้ริชมเมอร์ (รูปที่ 7)
- การต่อท่อทองแดงมีวิธีการต่อไปได้ 2 วิธี
 - ใช้ข้อต่อตรง (Solder Coupling) ต่อบนท่อน้ำทิ้งที่เพนออกด้วยดินกับท่อน้ำทิ้งที่ใช้ในการติดตั้ง (รูปที่ 12)
 - ใช้วิธีการขยายท่อทองแดงโดยใช้เครื่องมือขยายท่อทองแดงกับตัวยึดท่อ ดังรูปที่ 13



- การเชื่อมต่อท่อทองแดง ก่อนเชื่อม ประกอบท่อทองแดงเข้ากับข้อต่อตรง (Solder Coupling) หรือต่อเข้ากับท่อถูกขยายแล้ว ต้องประกบกันให้แน่นก่อนการทำการเชื่อมดังรูปที่ 14
- การเชื่อมต่อท่อทองแดงควรใช้ไนโตรเจนไหลผ่านขณะเชื่อมเพื่อป้องกันการเกิดเขม่า

การเดินท่อน้ำทิ้ง

- ท่อน้ำทิ้งควรลาดเอียงลงไปด้านนอก ลงในระดับที่น้ำทิ้งจากท่อไม่โดนผนัง
- ท่อน้ำทิ้งควรมีข้อตักน้ำเพื่อตักกลิ่น และหลีกเลี่ยงการนำสายท่อจุ่มลงในน้ำ
- เพื่อให้น้ำทิ้งไหลสะดวก ท่อน้ำทิ้งควรเอียงลาดลงสู่ด้านนอกด้วยมุมอย่างน้อย 1 ต่อ 50 เพื่อป้องกันการรั่ว
- ในส่วนของท่อน้ำทิ้งที่อยู่ในห้อง ควรหุ้มท่อด้วยเทปพลาสติก เพื่อป้องกันความเสียหายที่จะเกิดขึ้นแก่เพดานหรือสิ่งของภายในห้องจากน้ำรั่ว
- หลังจากเสร็จจากการติดตั้งท่อน้ำยา สายไฟและท่อน้ำทิ้ง ให้มีความทู่ทุกอย่างและสายไฟเข้าด้วยตัวกัน โดยใช้ผ้าเทปขนาดหน้ากว้าง 100-200 มิลลิเมตร หรือ 4 ถึง 8 นิ้วพันรอบ ทั้งนี้ท่อน้ำทิ้งควรวางไว้ข้างล่างของมัดท่อ (รูปที่ 15)

การเดินสายไฟ

สายไฟและสายดินต่างๆ ควรสอดคล้องกับข้อกำหนดในแต่ละประเทศหรือท้องถิ่น

ข้อสำคัญ

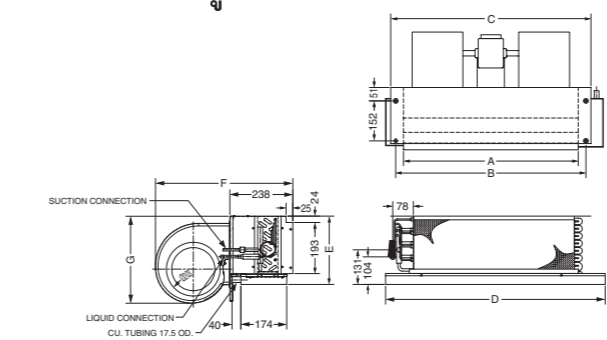
- การเดินสายไฟ
- ตรวจสอบเอียงระวางสไลไฟหรือระบบไฟฟ้าได้จากแผ่นเพลทของเครื่อง ให้แน่ใจว่าการเดินสายไฟได้ทำถูกต้องสอดคล้องกับข้อกำหนดของท้องถิ่นและผังสายไฟ
- ให้ใช้สายไฟจ่ายเข้าเครื่องและเซอร์กิตเบรกเกอร์แยกจากกันบนเครื่องปรับอากาศแต่ละชุด
- ให้ต่อสายดินทุกเครื่อง

เครื่องภายใน

ถอดฝาข้างด้านขวาออก (ดูจากข้อแนะนำก่อนหน้า) เพื่อเข้าสู่ส่วนแผงของเทอร์มินัล

- การเดินสายไฟ
- ให้นำสายไฟของเครื่องสอดเข้าที่พรีซี ซึ่งประกอบด้วยทั้งสายจ่ายไฟและสายควบคุมที่เชื่อมระหว่างเครื่องภายในและภายนอก
- ทำการต่อสายไฟเข้ากับแผงเทอร์มินัลโดยดูจากการเดินสายไฟในเล่มนี้
- ตรวจสอบให้แน่ใจว่าจุดต่อสายไฟต่างๆ แน่นหนา

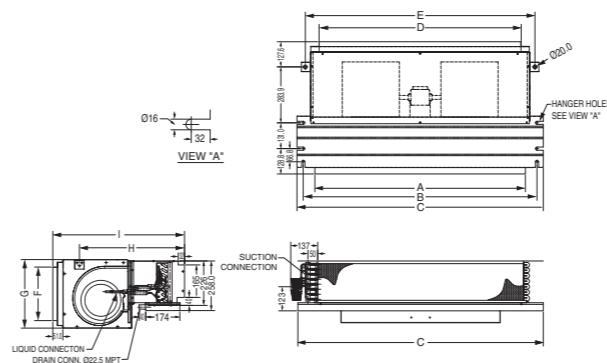
ข้อมูลด้านมิติของเครื่อง



ตารางที่ 2 External Dimensions

Model	All External Dimensions are in Inch (mm)										
	A	B	C	D	E	F	G	H	I	J	K
MCD012AA	18 1/2(468)	18 1/2(468)	18 1/2(468)	18 1/2(468)	17 1/2(444)	17 1/2(444)	17 1/2(444)	17 1/2(444)	17 1/2(444)	17 1/2(444)	17 1/2(444)
MCD018AA	21 1/2(546)	21 1/2(546)	21 1/2(546)	21 1/2(546)	19 1/2(493)	19 1/2(493)	19 1/2(493)	19 1/2(493)	19 1/2(493)	19 1/2(493)	19 1/2(493)
MCD024AA	24 1/2(618)	24 1/2(618)	24 1/2(618)	24 1/2(618)	21 1/2(543)	21 1/2(543)	21 1/2(543)	21 1/2(543)	21 1/2(543)	21 1/2(543)	21 1/2(543)
MCD030DB	27 1/2(699)	27 1/2(699)	27 1/2(699)	27 1/2(699)	24 1/2(618)	24 1/2(618)	24 1/2(618)	24 1/2(618)	24 1/2(618)	24 1/2(618)	24 1/2(618)
MCD036EB	30 1/2(771)	30 1/2(771)	30 1/2(771)	30 1/2(771)	27 1/2(699)	27 1/2(699)	27 1/2(699)	27 1/2(699)	27 1/2(699)	27 1/2(699)	27 1/2(699)
MCD038EB	33 1/2(852)	33 1/2(852)	33 1/2(852)	33 1/2(852)	30 1/2(771)	30 1/2(771)	30 1/2(771)	30 1/2(771)	30 1/2(771)	30 1/2(771)	30 1/2(771)
MCD048DB	36 1/2(924)	36 1/2(924)	36 1/2(924)	36 1/2(924)	33 1/2(852)	33 1/2(852)	33 1/2(852)	33 1/2(852)	33 1/2(852)	33 1/2(852)	33 1/2(852)
MCD060DB	39 1/2(1005)	39 1/2(1005)	39 1/2(1005)	39 1/2(1005)	36 1/2(924)	36 1/2(924)	36 1/2(924)	36 1/2(924)	36 1/2(924)	36 1/2(924)	36 1/2(924)

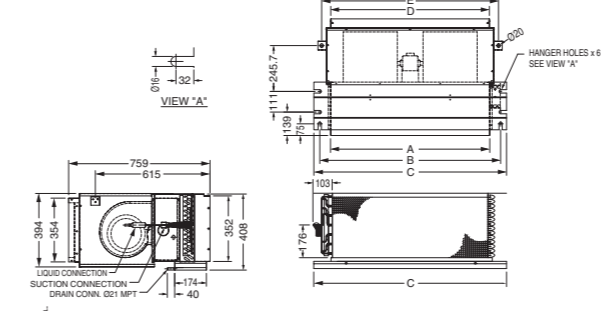
หมายเหตุ : จากประมาณการของช่างติดตั้งเทรน ที่ความเร็วลมที่วิ่งจ่าย 300 ft/min สำหรับห้องนอน และ 400 ft/min สำหรับ office (base on free face area) ความยาวของท่อลมของรุ่น MCD012-024AA ควรมีขนาดความยาวไม่ต่ำกว่า 60 ซม.



ตารางที่ 3 External Dimensions (Return Air Plenum is standard)

Model	All External Dimensions are in Inch (mm)										
	A	B	C	D	E	F	G	H	I	J	K
MCD012AA	18 1/2(468)	18 1/2(468)	18 1/2(468)	18 1/2(468)	17 1/2(444)	17 1/2(444)	17 1/2(444)	17 1/2(444)	17 1/2(444)	17 1/2(444)	17 1/2(444)
MCD018AA	21 1/2(546)	21 1/2(546)	21 1/2(546)	21 1/2(546)	19 1/2(493)	19 1/2(493)	19 1/2(493)	19 1/2(493)	19 1/2(493)	19 1/2(493)	19 1/2(493)
MCD024AA	24 1/2(618)	24 1/2(618)	24 1/2(618)	24 1/2(618)	21 1/2(543)	21 1/2(543)	21 1/2(543)	21 1/2(543)	21 1/2(543)	21 1/2(543)	21 1/2(543)
MCD030DB	27 1/2(699)	27 1/2(699)	27 1/2(699)	27 1/2(699)	24 1/2(618)	24 1/2(618)	24 1/2(618)	24 1/2(618)	24 1/2(618)	24 1/2(618)	24 1/2(618)
MCD036EB	30 1/2(771)	30 1/2(771)	30 1/2(771)	30 1/2(771)	27 1/2(699)	27 1/2(699)	27 1/2(699)	27 1/2(699)	27 1/2(699)	27 1/2(699)	27 1/2(699)
MCD038EB	33 1/2(852)	33 1/2(852)	33 1/2(852)	33 1/2(852)	30 1/2(771)	30 1/2(771)	30 1/2(771)	30 1/2(771)	30 1/2(771)	30 1/2(771)	30 1/2(771)
MCD048DB	36 1/2(924)	36 1/2(924)	36 1/2(924)	36 1/2(924)	33 1/2(852)	33 1/2(852)	33 1/2(852)	33 1/2(852)	33 1/2(852)	33 1/2(852)	33 1/2(852)
MCD060DB	39 1/2(1005)	39 1/2(1005)	39 1/2(1005)	39 1/2(1005)	36 1/2(924)	36 1/2(924)	36 1/2(924)	36 1/2(924)	36 1/2(924)	36 1/2(924)	36 1/2(924)

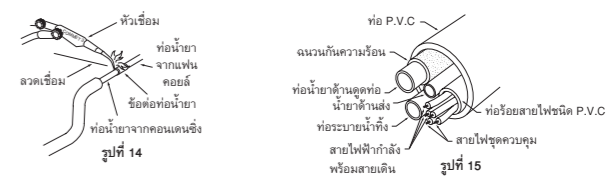
หมายเหตุ : จากประมาณการของช่างติดตั้งเทรน ที่ความเร็วลมที่วิ่งจ่าย 300 ft/min สำหรับห้องนอน และ 400 ft/min สำหรับ office (base on free face area) ความยาวของท่อลมของรุ่น MCD030-036EB ควรมีขนาดความยาวไม่ต่ำกว่า 60 ซม. และรุ่น MCD030-036DB ความยาวของท่อลมควรมากกว่า 3 เมตร



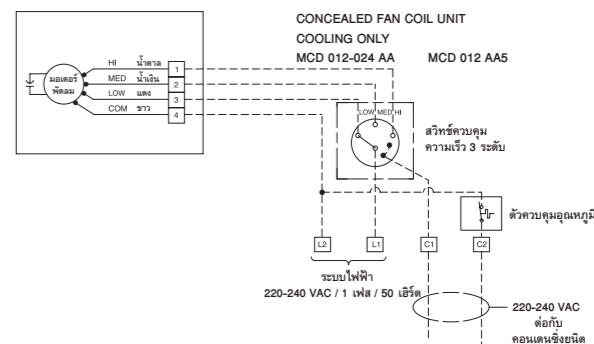
ตารางที่ 4

Model	All External Dimensions are in Inch (mm)				Refrig. Line Conn. Size	Number Of Suction	Liquid	Fan(s)	Motor (A)
	A	B	C	D					
MCD012AA	18 1/2(468)	18 1/2(468)	18 1/2(468)	18 1/2(468)	3/8 3/4(95.3)	1/2(12.7)	1/2(12.7)	2	1
MCD018AA	21 1/2(546)	21 1/2(546)	21 1/2(546)	21 1/2(546)	3/8 3/4(95.3)	1/2(12.7)	1/2(12.7)	2	1
MCD024AA	24 1/2(618)	24 1/2(618)	24 1/2(618)	24 1/2(618)	3/8 3/4(95.3)	1/2(12.7)	1/2(12.7)	2	1
MCD030DB	27 1/2(699)	27 1/2(699)	27 1/2(699)	27 1/2(699)	3/8 3/4(95.3)	1/2(12.7)	1/2(12.7)	2	1
MCD036EB	30 1/2(771)	30 1/2(771)	30 1/2(771)	30 1/2(771)	3/8 3/4(95.3)	1/2(12.7)	1/2(12.7)	2	1
MCD038EB	33 1/2(852)	33 1/2(852)	33 1/2(852)	33 1/2(852)	3/8 3/4(95.3)	1/2(12.7)	1/2(12.7)	2	1
MCD048DB	36 1/2(924)	36 1/2(924)	36 1/2(924)	36 1/2(924)	3/8 3/4(95.3)	1/2(12.7)	1/2(12.7)	2	1
MCD060DB	39 1/2(1005)	39 1/2(1005)	39 1/2(1005)	39 1/2(1005)	3/8 3/4(95.3)	1/2(12.7)	1/2(12.7)	2	1

หมายเหตุ : จากประมาณการของช่างติดตั้งเทรน ที่ความเร็วลมที่วิ่งจ่าย 300 ft/min สำหรับห้องนอน และ 400 ft/min สำหรับ office (base on free face area) ความยาวของท่อลมของรุ่น MCD048-060DB ควรมีขนาดความยาวไม่ต่ำกว่า 3 เมตร



ผังการเดินสายไฟ



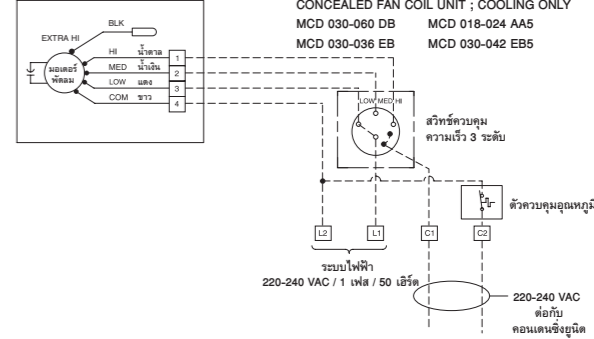
หมายเหตุ :

- สายไฟและสายดินต่างๆ ควรสอดคล้องกับข้อกำหนดในแต่ละประเทศหรือท้องถิ่น
- ตรวจสอบระบบไฟฟ้าให้ถูกต้องตามแผนผัง
- ใช้สายไฟที่ต่ำกว่าของแผงเท่านั้น

คำอธิบาย :

- สายไฟที่ต้องติดตั้งเอง
- สายไฟที่โรงงานติดตั้งไว้แล้ว

สลับสายมอเตอร์จากสวิตช์เป็นสวิตช์เมื่อต้องการปริมาณลมเพิ่มขึ้น



หมายเหตุ :

- สายไฟและสายดินต่างๆ ควรสอดคล้องกับข้อกำหนดในแต่ละประเทศหรือท้องถิ่น
- ตรวจสอบระบบไฟฟ้าให้ถูกต้องตามแผนผัง
- ใช้สายไฟที่ต่ำกว่าของแผงเท่านั้น

คำอธิบาย :

- สายไฟที่ต้องติดตั้งเอง
- สายไฟที่โรงงานติดตั้งไว้แล้ว

การทำความสะอาดแผ่นกรองอากาศ

การบำรุงรักษาทั่วไป

ตัดแหล่งจ่ายไฟทุกครั้ง ก่อนทำการตรวจสอบหรือซ่อมบำรุงเครื่องปรับอากาศ

1. การทำความสะอาดแผงกรองอากาศ

ปริมาณการไหลของอากาศและประสิทธิภาพการทำงานจะลดลง ถ้าแผงกรองอากาศอุดตัน

ควรทำความสะอาดแผงกรองอากาศทุก 2 อาทิตย์

1.1 การถอดแผงกรองอากาศทางด้านซ้ายและขวา

- สามารถดึงแผงกรองอากาศออกได้ทันที ที่ทางด้านซ้ายและขวา ดูรูปที่ 16 ประกอบ

1.2 การถอดแผงกรองอากาศทางด้านล่าง

- ถอดสกรูด้านล่างของชุดรับลมกลับ ดูรูปที่ 17 ประกอบ

- ดึงแผงกรองอากาศออกโดยการดึงลงตามรูปที่ 17

ทำความสะอาดแผงกรองอากาศด้วยน้ำสะอาดหรือเครื่องดูดฝุ่นไฟฟ้า

ข้อควรระวัง เมื่อทำความสะอาดแผงกรองอากาศแล้ว ฝั่งให้แห้ง

สอดแผงกรองอากาศกลับที่เดิม

คำเตือน - อย่าขาดแคดเป็นเวลานานๆ

- ควรทำความสะอาดแผงกรองอากาศบ่อยครั้งขึ้นถ้าอากาศสกปรกมาก



SGS ISO 9001:2000, UKAS MANAGEMENT SYSTEMS ISO 9001, TRANE

เลขที่ 1126/2 อาคารนิเวศ 2 ชั้น 30-31 ถนนเพชรบุรีตัดใหม่ แขวงมักกะสัน เขตราชเทวี กรุงเทพฯ 10400

บริษัท แอมเมค จำกัด

99911 หมู่ที่ 9 ถนนบางนา-ตราด กม. 19 ตำบลบางพลีใหญ่ อำเภอบางพลี จังหวัดสมุทรปราการ 10540

www.tranethailand.com

Literature Order Number: MS-SVN004-THEN

Date: Feb 2009

Supersedes: Oct 2008

Stocking Location: Bangkok, Thailand

Trane has a policy of continuous product and product data improvement and reserves the right to change design and specifications without notice.